

# GUIA RÁPIDO – FOCO AUXILIAR

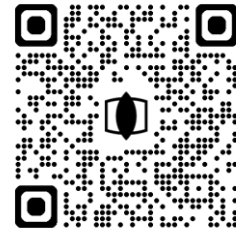
**LEMBRE-SE SEMPRE DE CONSULTAR O MANUAL DO USUÁRIO COMPLETO PARA INFORMAÇÕES MAIS DETALHADAS E ORIENTAÇÕES ESPECÍFICAS.**

Este guia é um resumo. Para mais detalhes sobre desembalagem, montagem, uso, conexão, limpeza e assepsia, consulte o Manual do Usuário disponível no site da ANVISA no link abaixo:

**Produtos para Saúde ANVISA:**

<https://consultas.anvisa.gov.br/#/saude/25351987410202132/?cnpj=20102553000162&situacaoNotificacaoRegistro=1>

ou por meio do QR CODE, site do fabricante:



## PARA DESEMBALAR, SIGA AS INSTRUÇÕES ABAIXO:

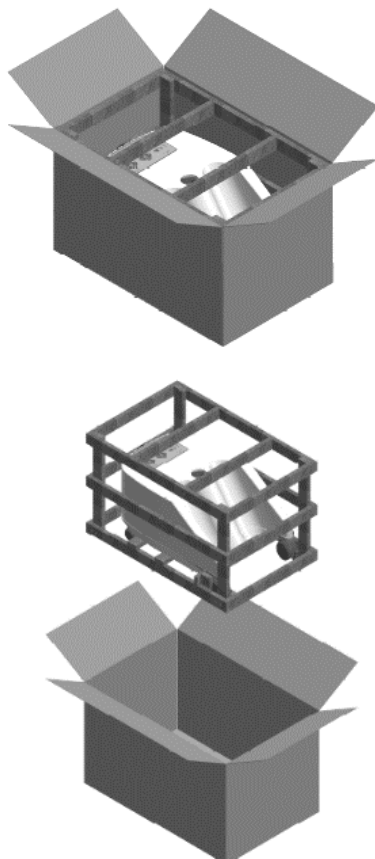


**ATENÇÃO:** Caso a instalação seja realizada pelo fabricante, aguarde a chegada do técnico responsável. Ele será o encarregado de remover completamente o equipamento da embalagem.

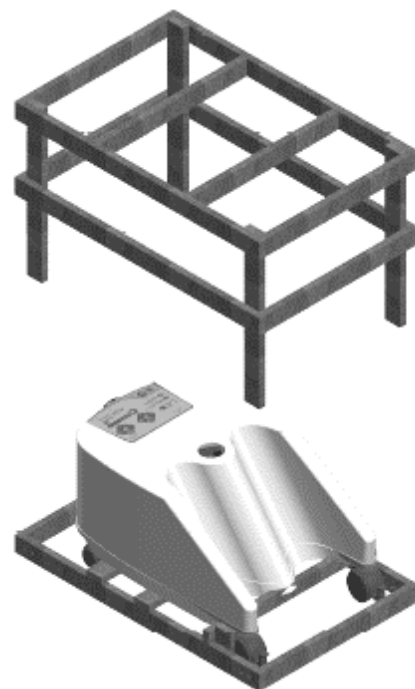
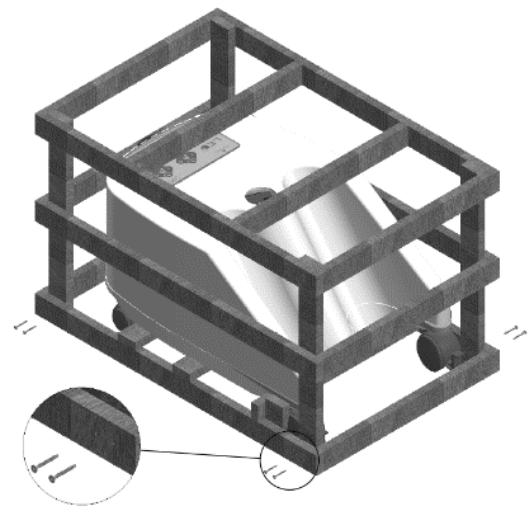
**1.** Retire o produto de dentro da caixa. Abra a parte superior da embalagem e retire cada um dos componentes avulsos, verificando se todos estão intactos.

**2.** Para desembalar a base pedestal, siga os seguintes passos:

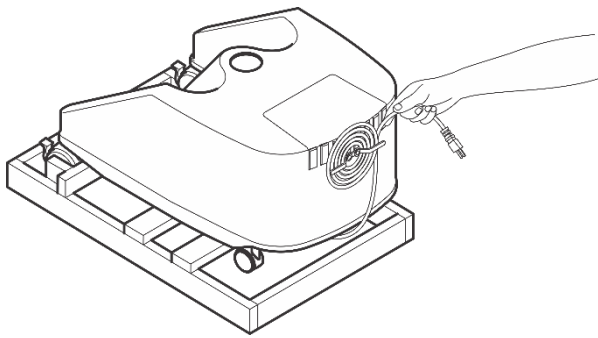
**a-** Abra a embalagem de papelão e retire o produto de dentro.



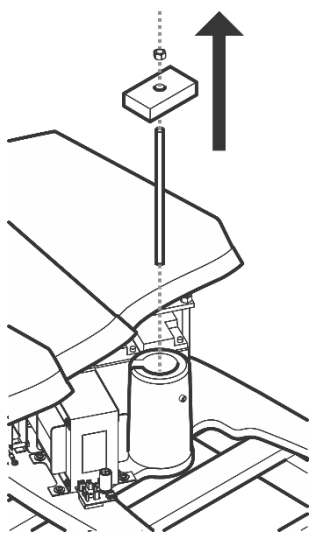
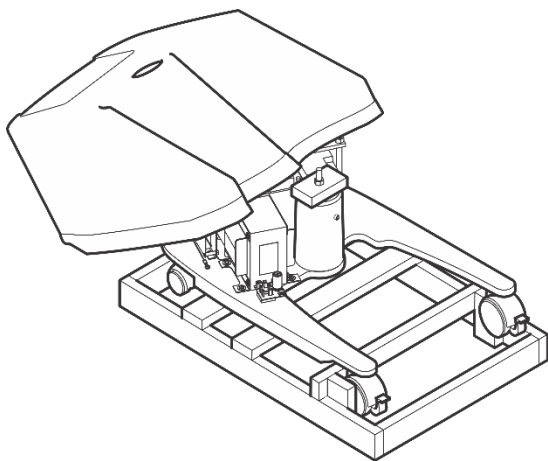
**b-** Remova os parafusos phillips que estão nos 4 cantos inferiores e separe a parte superior da estrutura de madeira.



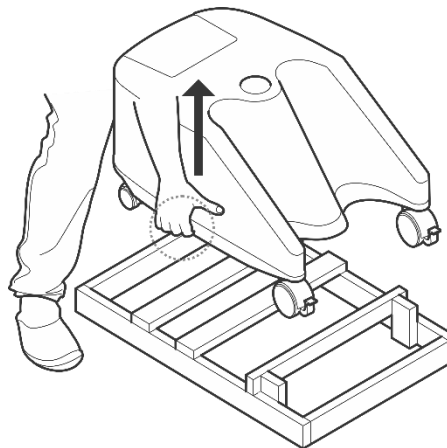
- c-** Desenrole o cabo de alimentação elétrica que está na parte posterior da base pedestal e remova qualquer fixação que esteja prendendo a carenagem.



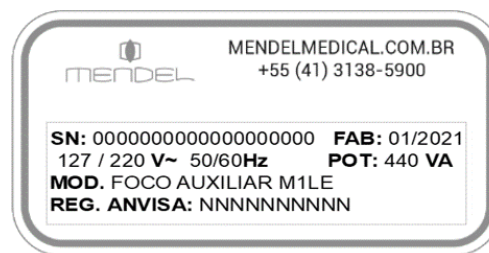
- d-** Desencaixe a carenagem e levante-a, com cuidado para não forçar os chicotes internos. Assim terá acesso ao sistema de fixação da base pedestal na estrutura de madeira. Retire a porca de fixação, a barra rosca e o calço de madeira. Reencaixe a carenagem na posição original.



- e-** Remova o conjunto base pedestal erguendo-o pela base de alumínio.



3. Confira os acessórios que acompanham o produto. Se encontrar algo em desacordo, entre em contato imediatamente com o fabricante por meio do telefone (41) 3138-5900.
4. Antes de iniciar qualquer procedimento com o dispositivo, leia o manual do usuário. Ele contém informações necessárias para a correta instalação e utilização.
5. Antes da instalação, verifique se a tensão da rede (VAC) e a frequência (Hz) no local correspondem àquelas indicadas na etiqueta nº de série.



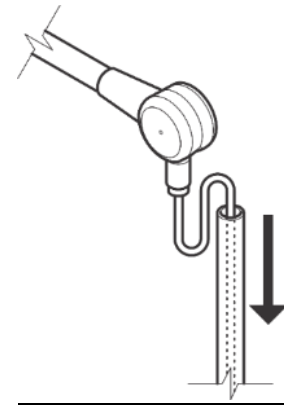
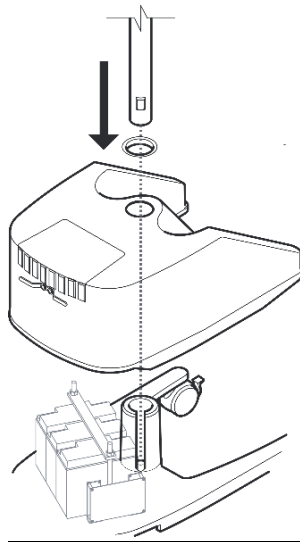
## MONTAGEM – INSTALAÇÃO

### 1. Inserir o Tubo Pedestal:

Passo o anel de acabamento pelo tubo pedestal e pelo furo da carenagem. Encaixe o tubo pedestal na base de alumínio conforme figura.

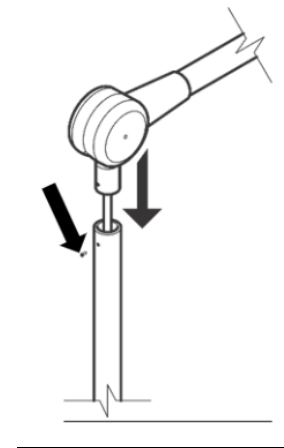
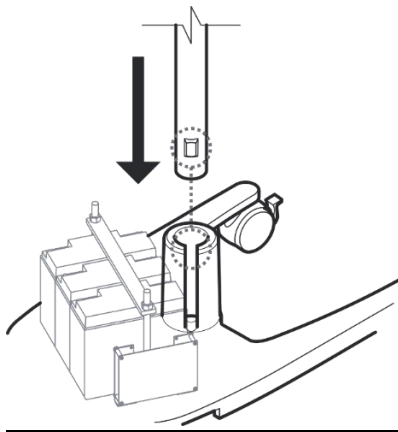


**ATENÇÃO:** Tome cuidado com os cabos conectados na base e na carenagem.



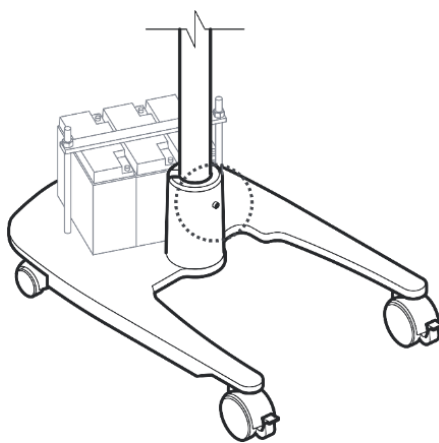
#### 4. Encaixar a Articulação:

Encaixe a articulação no furo do pedestal e fixe-a usando o parafuso correspondente.



#### 2. Fixar o Tubo Pedestal:

Aperte o parafuso para assegurar a fixação firme do tubo pedestal.



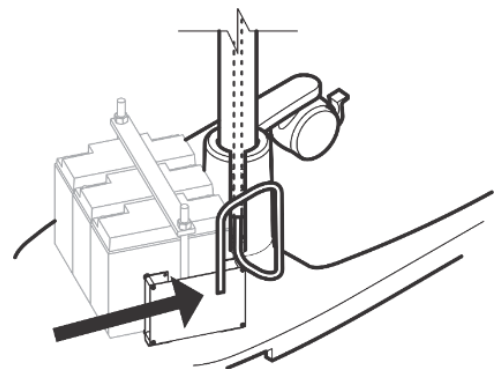
#### 3. Passar os Cabos:

Com a articulação em mãos, passe os cabos pelo interior do tubo pedestal, certificando-se de que alcancem a base.

#### 5. Conectar os Cabos:

Os cabos do passo 3 devem passar pela abertura do encaixe da base e a conexão deve ser feita da seguinte forma:

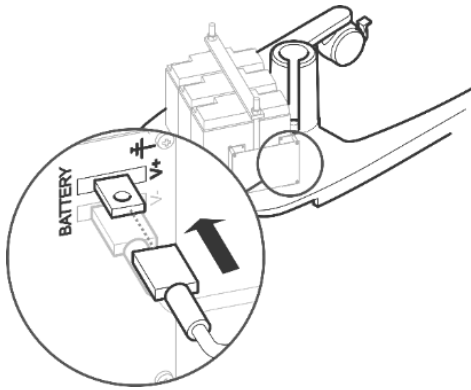
- Cabo Azul – conectar ao V+ da placa.
- Cabo preto – conectar ao 0V da placa;
- Cabo Verde/Amarelo (ou verde), conectar ao cabo de aterramento próximo à placa.



# GUIA RÁPIDO – FOCO AUXILIAR

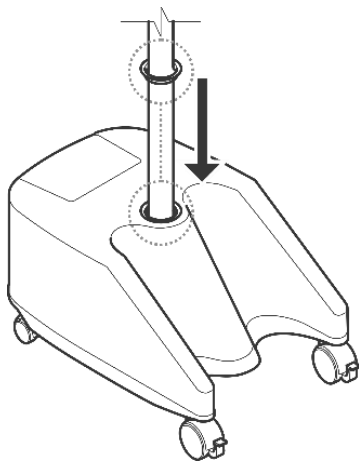
## 6. Conectar o cabo da bateria

O cabo positivo das baterias é enviado desconectado. Conectar o cabo positivo da bateria (vermelho) na placa carregadora.



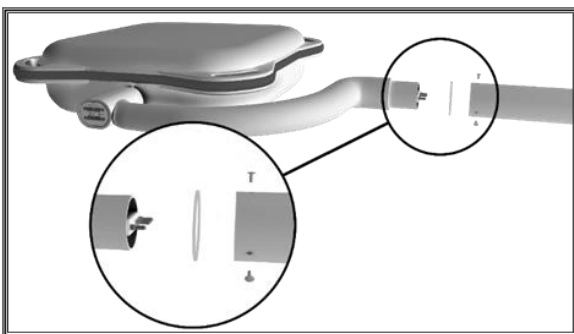
## 7. Fixar a Carenagem:

Encaixe a carenagem na base e utilize o anel de borracha para travá-la.



## 8. Montar a Cúpula:

Posicione e monte a cúpula na articulação, alinhando corretamente os pinos de contato da cúpula com o encaixe do contato giratório da articulação. Certifique-se de ter previamente colocado o acabamento de borracha ao redor do tubo da articulação.



## 9. Concluir a Montagem:

Verifique se todos os componentes estão montados de forma adequada e segura.

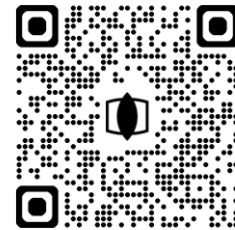
O equipamento está pronto para uso.

### • REPOSITÓRIO DOCUMENTAL

Acesse documentos digitais do dispositivo médico via QR CODE:

- ✓ Manuais do Usuário: instruções de detalhadas de uso do dispositivo.
- ✓ Guias Rápidos: instruções concisas do manual.
- ✓ Vídeos Tutoriais: conteúdos visuais de suporte.
- ✓ Outros: documentos adicionais que possam ser úteis para uso, montagem, manutenção entre outros.

Escaneie o QR CODE para acessar e utilizar o dispositivo com segurança e eficiência.



QR CODE é um código que armazena informações. Para ler você precisa:

- ✓ Equipamento portátil: Smartphone ou tablet com câmera.
- ✓ Aplicativo de leitura: Leitor de QR CODE ou câmera.
- ✓ Internet: conexão com a internet será necessária para acessar o conteúdo.

Abra o aplicativo ou a câmera, aponte para o QR CODE e o conteúdo será exibido automaticamente.



**ATENÇÃO:** Certifique-se de que a versão das instruções de uso corresponde ao dispositivo adquirido. Para obter a versão impressa das instruções de uso sem custo adicional, entre em contato com a Fabricante pelo Serviço de Atendimento ao Cliente (SAC).

Se tiver dúvidas, ligue para o SAC mencionado no rodapé deste documento.

### • ASSISTÊNCIA TÉCNICA E MANUTENÇÃO

- +55 (41) 3138-5900
- WhatsApp: +55 (41) 9 9518-0006
- Horário de Atendimento: Seg - Sex: 8:00h às 17:45h
- E-mail: [assistenciatecnica@mendelmedical.com.br](mailto:assistenciatecnica@mendelmedical.com.br)

CÓDIGO	REVISÃO	DATA	IDIOMA
MM013-090072	00	18/07/2024	Português